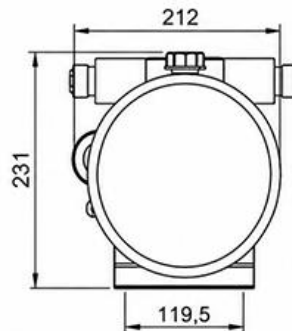
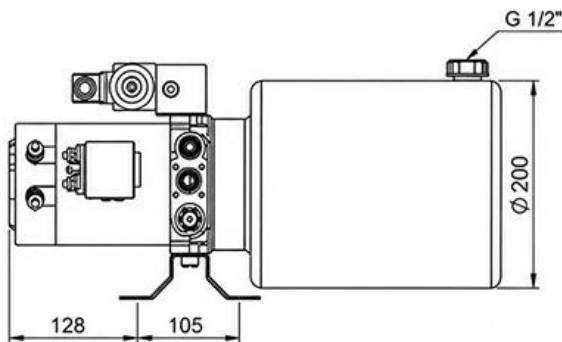
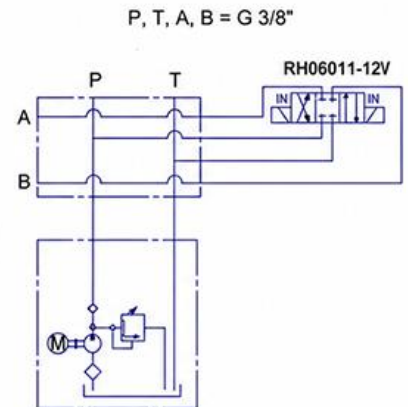
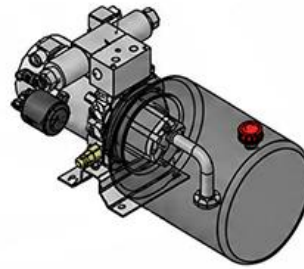
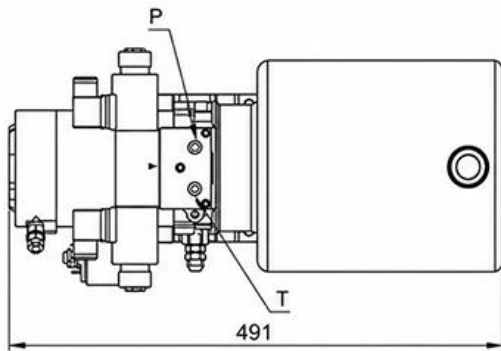


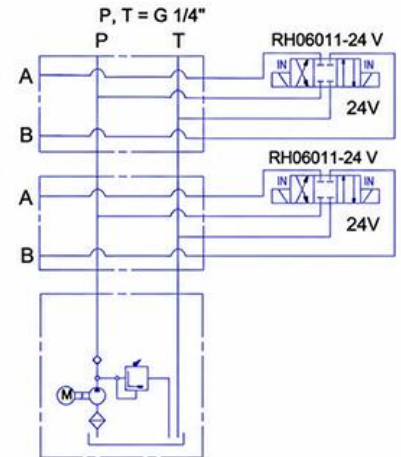
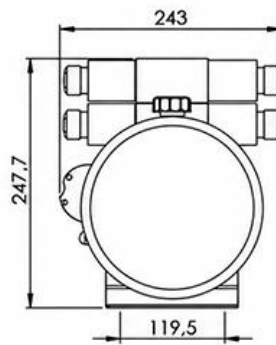
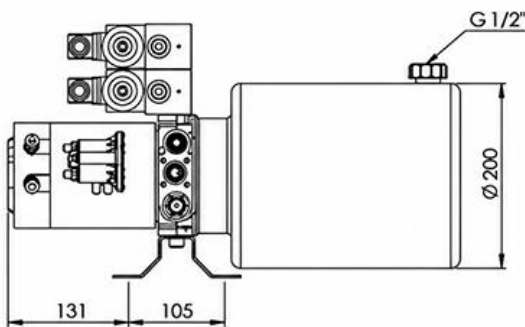
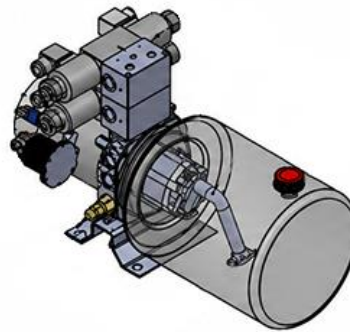
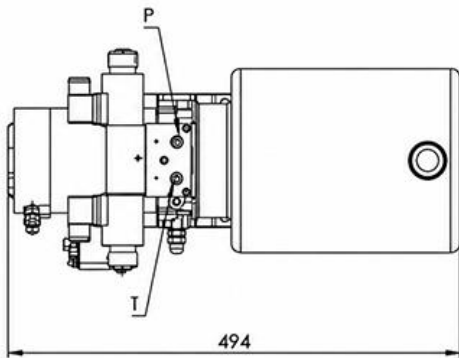
DATA SHEET – DIMENSIONS

11286: MINI HYDRAULIC POWER-PACK UNIT 12V DC - 1.6KW = 2.1CC - 8 LIT - 2X DOUBLE-ACTING UNIT (METAL)



daljinec 2 gumba,
2,5 m kabel
2 button remote control,
2,5m cable

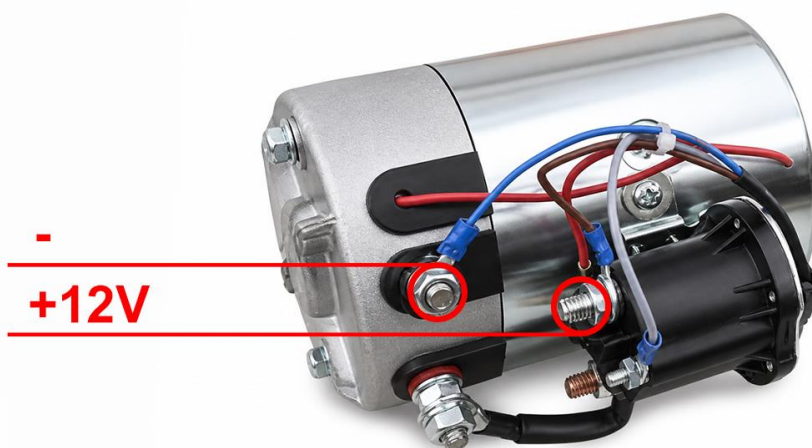
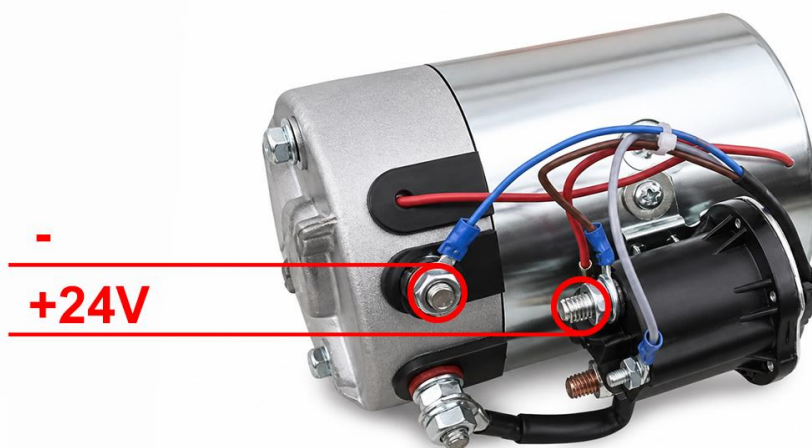
11549: MINI HYDRAULIC POWER-PACK UNIT 24V DC - 2.2KW = 2.1CC - 8 LIT - DOUBLE-ACTING UNIT (METAL)



daljinec 4 gumbi,
2,5 m kabel
4 button remote control,
2,5m cable

CODE	VOLTAGE (V)	MOTOR POWER (kW)	MAX. PRESSURE (bar)	PUMP FLOW (cc)	OIL TANK CAPACITY (l)	FLOW OF POWER PACK (lit/min)	SPEED (vrt/min)
11286	12	1,6	155	2,1	8	5,6	2500
10443	24	2,2	210			5,8	

CIRCUIT DIAGRAM:



REMOTE CONTROL CONNECTION ON POWERPACKS

POVEZAVE DALJINSKEGA UPRAVLJANJA NA HIDRAVLIČNIH AGREGATIH

- Ta podporni dokument pojasnjuje, kako se izvedejo povezave daljinskega upravljanja na hidravličnih agregatih.
- In this supporting document, remote control connection on powerpack is explained.
- DC motorji, uporabljeni v tem dokumentu, so motorji s termično zaščito. Pri DC motorjih brez termične zaščite je treba električno povezavo izvesti med negativnim (-) polom motorja in sivim priključkom kontaktorja, ki je najbližje motorju.
- DC motors which are used in this document are with thermal protection cables. For DC motor without thermal protection cables; electrical connection should be made between motor (-) pole and grey end of starter which is close to motor.



1- Dvosmerni (double acting) DC hidravlični agregat brez daljinskega upravljanja / Double acting DC powerpack without remote control



- **Negativni (-) pol akumulatorja se poveže na negativni (-) pol DC motorja (moder).**
 - (-) pole from battery is connected on DC motor (-) pole (blue).
- **Pozitivni (+) pol akumulatorja se poveže na bakreni priključek kontaktorja.**
 - (+) pole from battery is connected on copper end of starter.
- **Kabel kontaktorja se poveže med pozitivni (+) pol DC motorja (rdeč) in bakreni priključek kontaktorja.**
 - Starter relay cable is connected between (+) pole (red) of DC motor and copper end of starter.
- **Termični kabel se poveže na siv priključek na kontaktorju, ki je bližje motorju.**
 - Thermal protection cable is connected on grey end which is close to motor.

2- Enosmerni (single acting) DC hidravlični agregat z 2 gumboma / Single acting DC powerpack with 2 buttons control



- **Negativni (-) pol akumulatorja se poveže na negativni (-) pol DC motorja (moder).**
 - (-) pole from battery is connected on DC motor (-) pole (blue).
- **Pozitivni (+) pol akumulatorja se poveže na bakreni priključek kontaktorja.**
 - (+) pole from battery is connected on copper end of starter.
- **Kabel kontaktorja se poveže med pozitivni (+) pol DC motorja (rdeč) in bakreni priključek kontaktorja.**
 - Starter relay cable is connected between (+) pole (red) of DC motor and copper end of starter.
- **Združen dvožilni kabel se poveže na priključek ventila.**
 - Combined cables is connected to poppet valve socket.
- **Moder kabel (ali črn, lahko se razlikuje glede na serijo) se poveže na negativni (-) pol DC motorja.**
 - Blue cable (or black, can be different in some batches) is connected to (-) pole of DC motor.
- **Rdeč kabel (ali rumeno/zelen kabel, lahko se razlikuje glede na serijo) se poveže na bakreni priključek kontaktorja.**
 - Red cable (or yellow/green, can be different in some batches) is connected to copper end of starter.
- **Bel kabel se poveže na siv priključek kontaktorja, ki je bolj oddaljen od motorja.**
 - White cable is connected to grey end of starter which is far from DC motor.
- **Termični kabel se poveže na siv priključek na kontaktorju, ki je bližje motorju.**
 - Thermal protection cable is connected on grey end which is close to motor.

3- Dvosmerni (z enojnim solenoidnim ventilom) DC hidravlični agregat z 2 gumboma / Double acting (single solenoid valve) DC powerpack with 2 buttons control



- **Negativni (-) pol akumulatorja se poveže na negativni (-) pol DC motorja (moder).**

- (-) pole from battery is connected on DC motor (-) pole (blue).

- **Pozitivni (+) pol akumulatorja se poveže na bakreni priključek kontaktorja.**

- (+) pole from battery is connected on copper end of starter.

- **Kabel kontaktorja se poveže med pozitivni (+) pol DC motorja (rdeč) in bakreni priključek kontaktorja.**

- Starter relay cable is connected between (+) pole (red) of DC motor and copper end of starter.

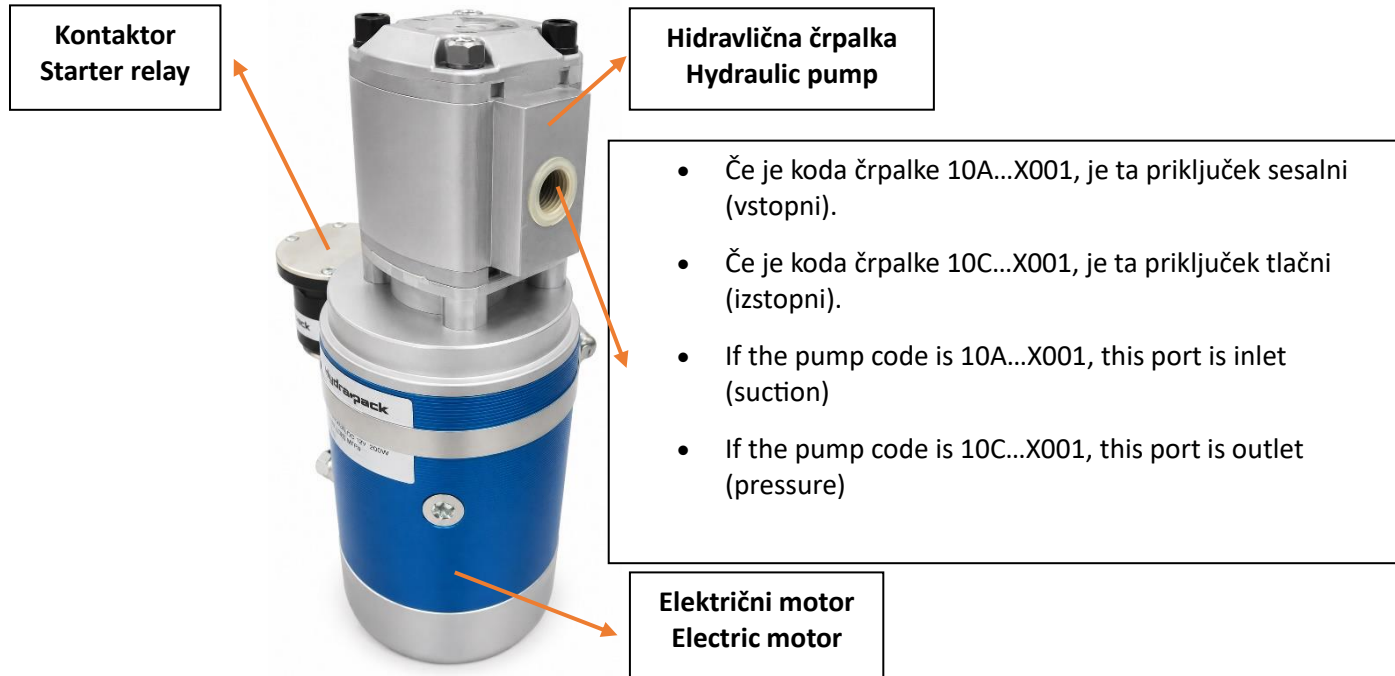
- **Združeni dvožilni kabli se povežejo na priključke ventila.**
 - Combined cables is connected to poppet valve sockets.
- **Dvožilni kabel z kabelskim nastavkom na koncu se poveže na negativni (-) pol DC motorja.**
 - Dual combined cables with cable terminal is connected to (-) pole of DC motor.
- **Rumeno-zelen kabel se poveže na bakreni priključek kontaktorja.**
 - Yellow-green cable is connected to copper end of starter.
- **En sam črn kabel se poveže na siv priključek kontaktorja.**
 - Single black cable is connected to grey end of starter.
- **Termični kabel se poveže na siv priključek na kontaktorju, ki je bližje motorju.**
 - Thermal protection cable is connected on grey end which is close to motor.

4- Dvosmerni (z dvema solenoidnima ventiloma) DC hidravlični agregat s 4 gumbi / Double acting (two solenoid valves) DC powerpack with 4 buttons control



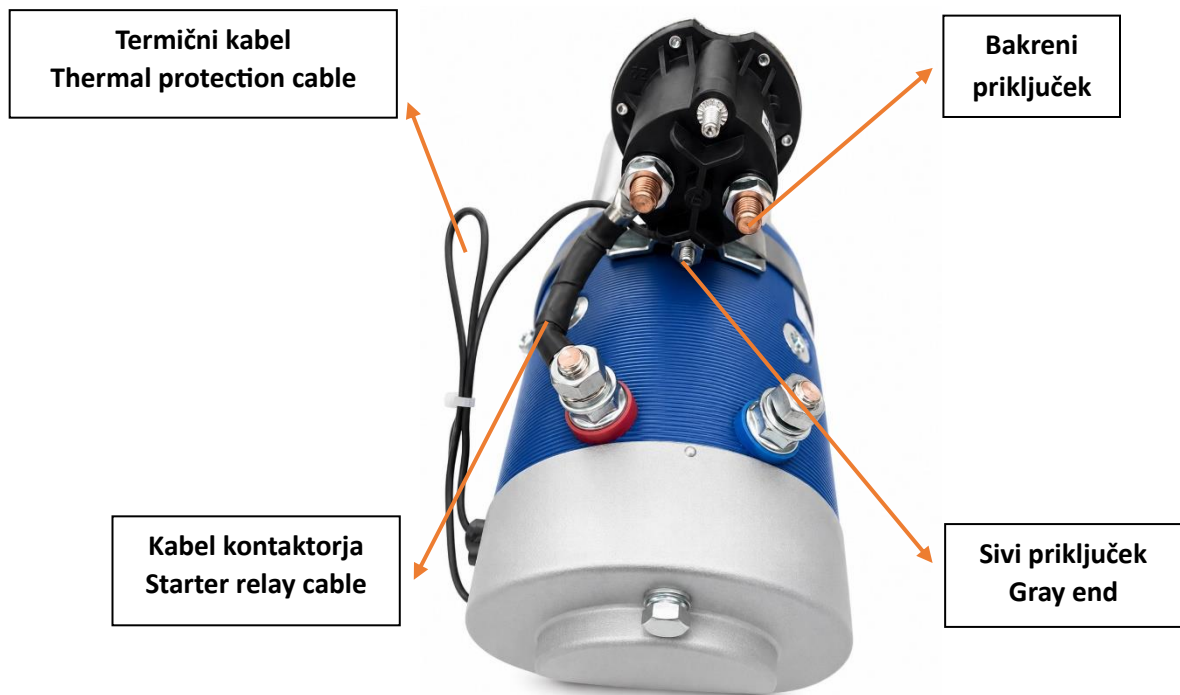
- (-) pol akumulatorja se poveže na negativni (-) pol DC motorja (moder).
 - (-) pole from battery is connected on DC motor (-) pole (blue).
- Pozitivni (+) pol akumulatorja se poveže na bakreni priključek kontaktorja.
 - (+) pole from battery is connected on copper end of starter.
- Kabel kontaktorja se poveže med pozitivni (+) pol DC motorja (rdeč) in bakreni priključek kontaktorja.
 - Starter relay cable is connected between (+) pole (red) of DC motor and copper end of starter.
- Združeni dvožilni kabli se povežejo na priključke ventila.
 - Combined cables is connected to poppet valve sockets.
- Štiržilni kabel s kabelskim nastavkom na koncu se poveže na negativni (-) pol DC motorja.
 - Quart combined cables with cable terminal is connected to (-) pole of DC motor.
- Rumeni kabel se poveže na bakreni priključek kontaktorja.
 - Yellow cable is connected to copper end of starter.
- En sam črn kabel se poveže na siv priključek kontaktorja.
 - Single black cable is connected to grey end of starter.
- Termični kabel se poveže na siv priključek na kontaktorju, ki je bližje motorju.
 - Thermal protection cable is connected on grey end which is close to motor.

5- Električne in hidravlične povezave pri črpalka-motor enotah / Electrical & hydraulic connection on pump/motor units



* Pri DC črpalka/motor enotah moči 1.6 kW–2.5 kW se uporabljajo črpalke s kodo 10A...X001 ali 10C...X001.

* 10A...X001 or 10C...X001 gear pump are used with 1.6 kW–2.5 kW DC pump/motor units.



- **Negativni (-) pol akumulatorja se poveže na negativni (-) pol DC motorja (moder).**
 - (-) pole from battery is connected on DC motor (-) pole (blue).
- **Pozitivni (+) pol akumulatorja se poveže na bakreni priključek kontaktorja.**
 - (+) pole from battery is connected on copper end of starter.
- **Kabel kontaktorja se poveže med pozitivni (+) pol DC motorja (rdeč) in bakreni priključek kontaktorja.**
 - Starter relay cable is connected between (+) pole (red) of DC motor and copper end of starter.
- **Termični kabel se poveže na siv priključek na kontaktorju, ki je bližje motorju.**
 - Thermal protection cable is connected on grey end which is close to motor.

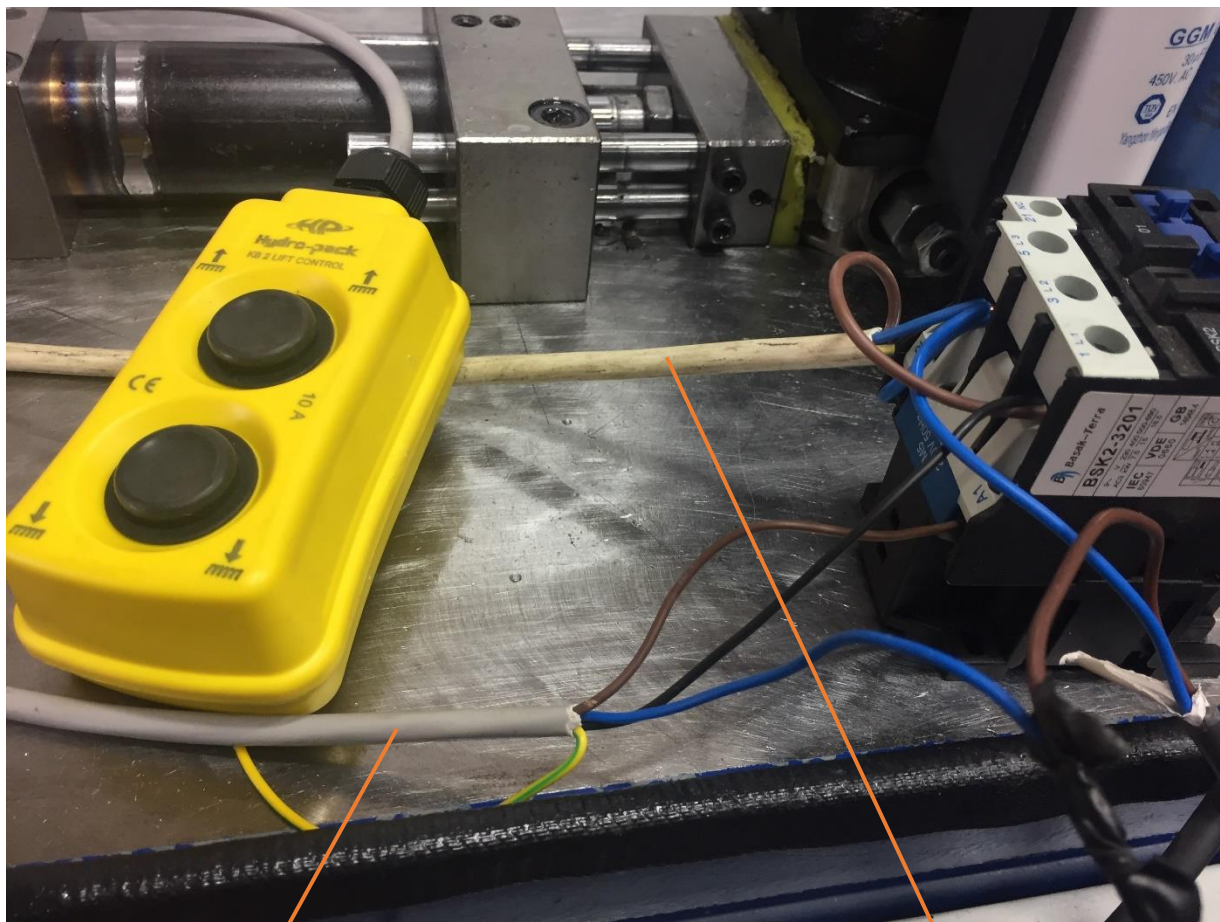
6- Enosmerni (single acting) AC (220 V enofazni) hidravlični agregat z 2 gumboma / Single acting AC (220 V monophas) powerpack with 2 buttons control



Rele / Relay

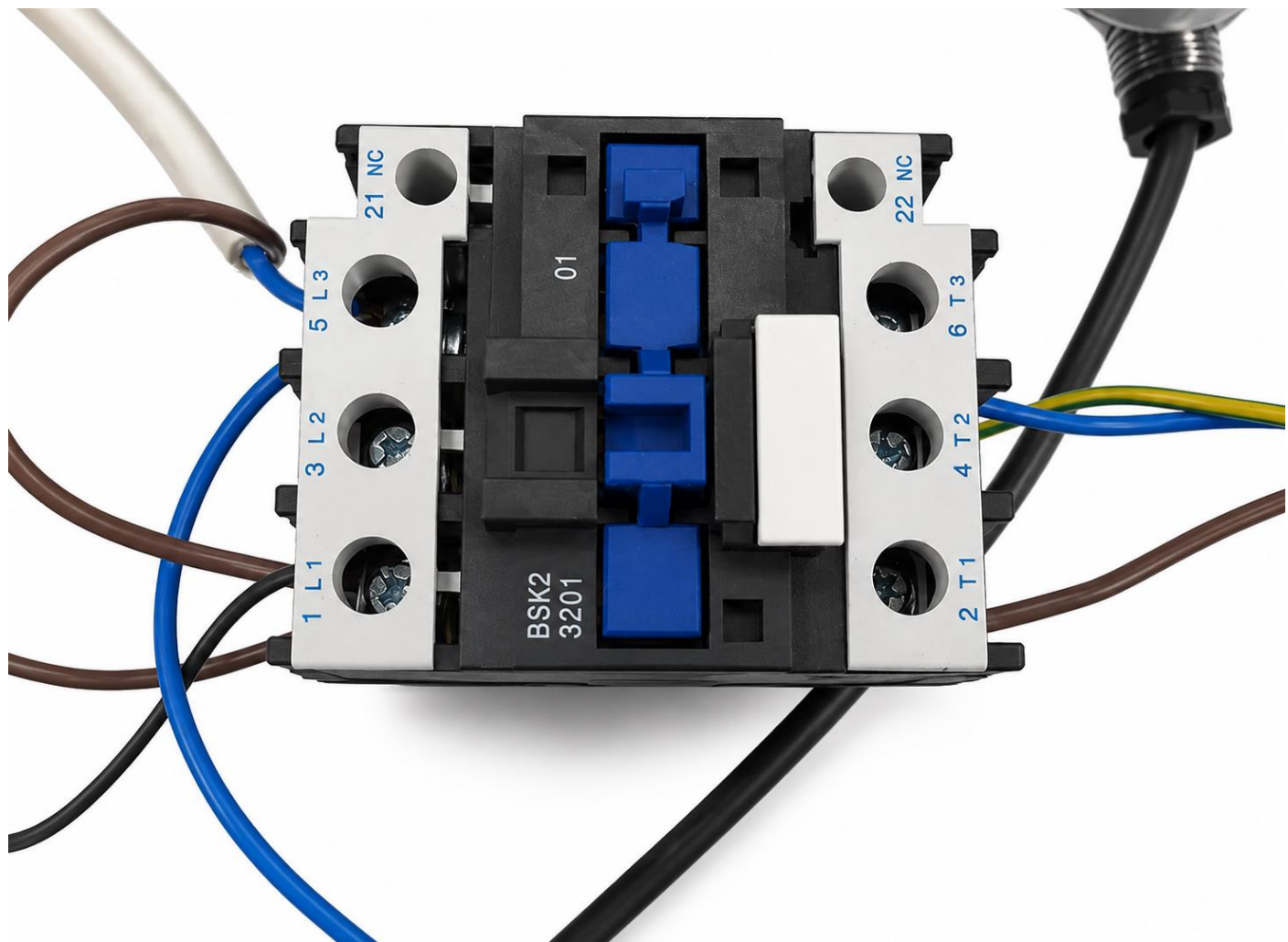
Kabel kartušnega ventila/ Cartridge valve cable
motor cable

Kabel AC motorja/AC



Krmilni kabel / Remote control cable

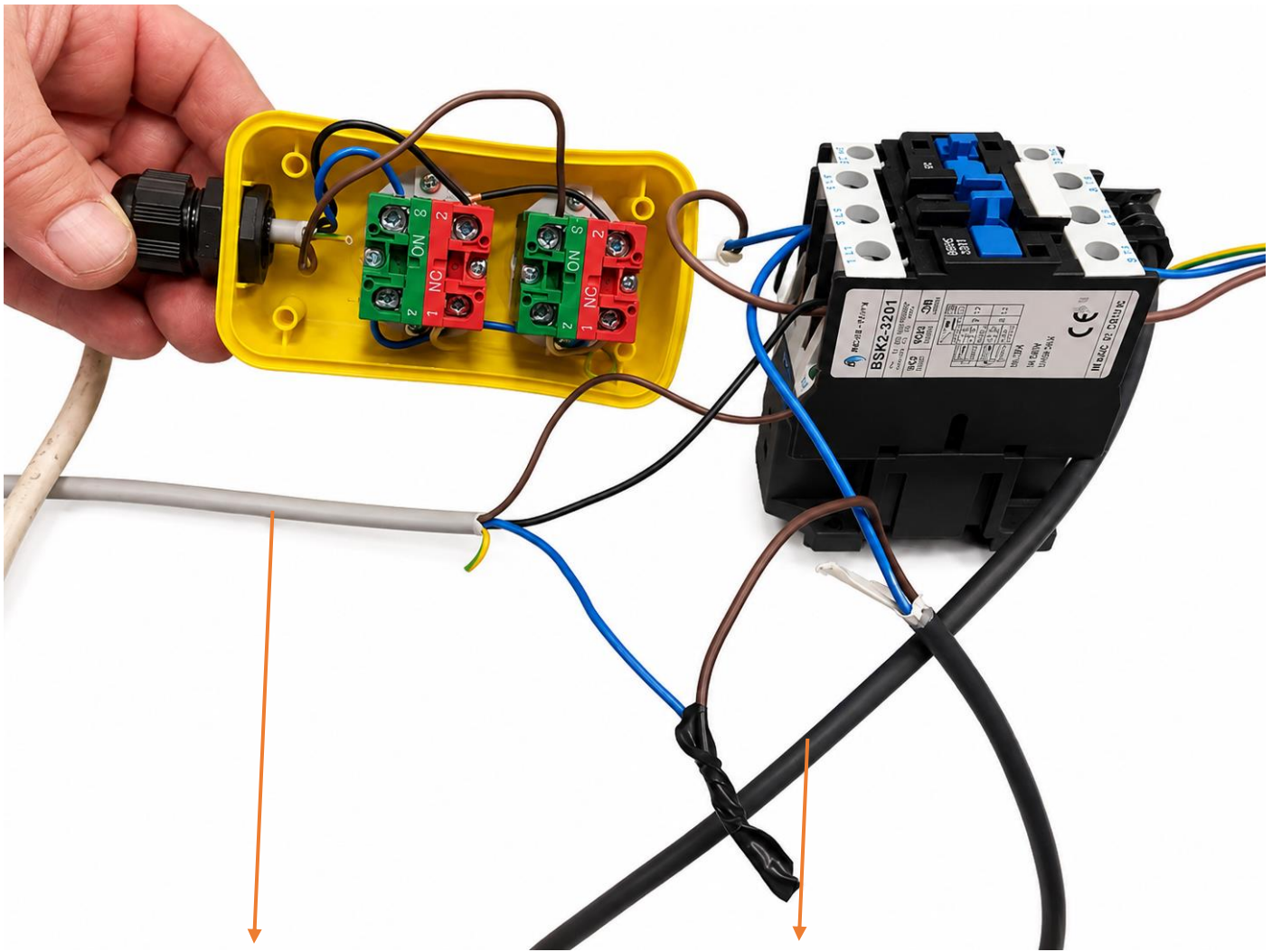
Omrežni kabel / Network cable



Rele / Relay



Priključitev priključne omarice AC motorja / AC motor terminal box connection



Krmilni kabel / Remote control cable Kabel kartušnega ventila / Cartridge valve cable

riklop daljinskega upravljanja z 2 gumboma / 2 buttons remote control connection

Rjav kabel iz električnega motorja se poveže na T1, moder kabel se poveže na T3.

- Brown cable from electric motor is connected to T1, blue cable is connected to T3.
- **jav kabel iz omrežja se poveže na L1, moder kabel se poveže na L3.**
 - Brown cable from network is connected to L1, blue cable is connected to L3.
- **Črn kabel iz upravljalnika se poveže na L1, rjav kabel se poveže na A1, moder kabel se skupaj z rjavim kablom iz kartušnega ventila poveže.**
 - Black cable from remote is connected to L1, Brown cable is connected to A1, blue cable is connected to Brown cable comes from cartridge valve.
- **Moder kabel iz kartušnega ventila se poveže na A2.**
 - Blue cable from cartridge valve is connected to A2.

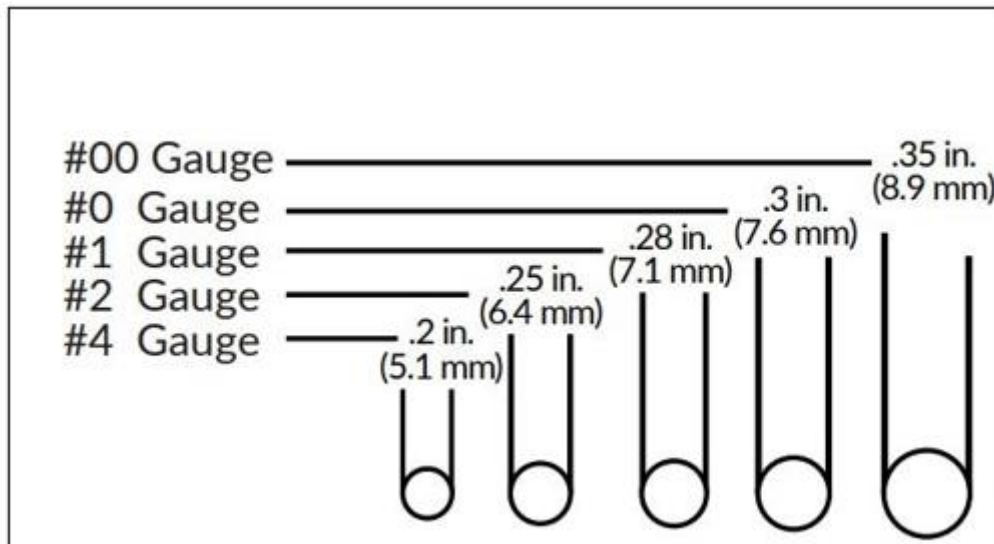
7- Izbira kabla / Cable selection

Pri povezovanju akumulatorja s hidravličnim agregatom je zelo pomembna izbira kabla ustrezne velikosti. Napačna izbira kabla lahko povzroči težave v električnem vezju. S pomočjo spodnje tabele lahko izberete ustrezen kabel.

It is important to choose proper cable size during connection of battery to hydraulic power unit. Wrong selection may cause problems in electrical circuit. Table below can be used for proper cable selection.

Dolžina/ Length	0-100 amp	100-150 amp	150-200 amp	200-250 amp	250-300 amp
18-21 meter	#1	#00			
15-18 meter	#2	#0	#0		
12-15 meter	#2	#1	#0	#00	
9-12 meter	#4	#1	#0	#00	#00
6-9 meter	#4	#2	#1	#0	#00
3-6 meter	#4	#2	#1	#0	#00
0-3 meter	#4	#2	#1	#0	#00

Velikost kabla / Cable size



(Izolacija ni všteta)
(insolation not included)